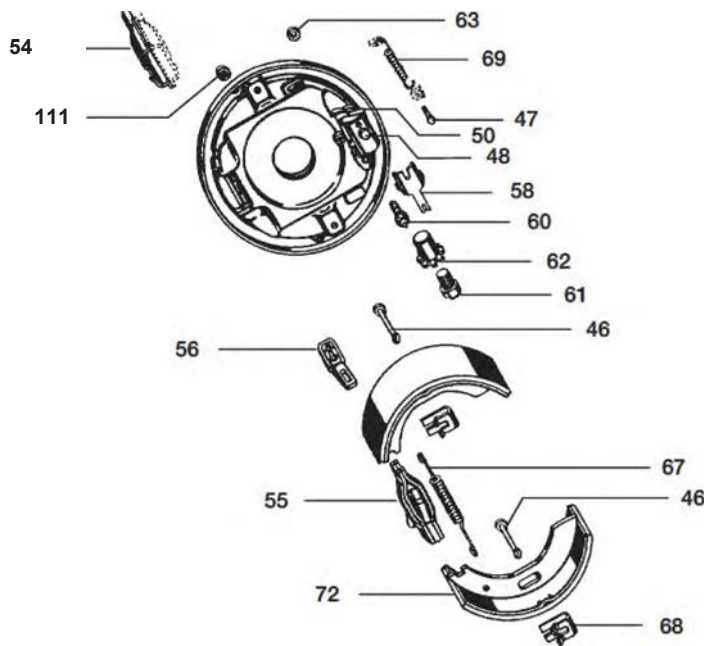


BPW Radbremse Typ RASK -7

M.Wich Anhängertrieb

Radbremse, Typ RASK -7



	xx.xx.382.xxx S 1704-7 RASK	xx.xx.358.xxx S 2005-7 RASK	xx.xx.379.xxx S 2005-7 RASK	xx.xx.368.xxx S 2504-7 RASK	xx.xx.373.xxx S 3006-7 RASK
40 Bremsbacken Teilekit	09.801.03.82.0	09.801.03.79.0	09.801.03.79.0	09.801.03.80.0	09.801.03.81.0
46 Spannstift	03.001.08.14.0	03.001.08.14.0	03.001.08.14.0	03.001.08.14.0	03.001.08.15.0
47 Bolzen (entfällt ab Baujahr Bolzen		03.084.31.02.0		03.084.31.02.0	03.084.32.30.0

Bei einer Anfrage senden Sie uns einfach die Artikel-Nummer und Bremstyp.



	xx.xx.382.xxx S 1704-7 RASK	xx.xx.358.xxx S 2005-7 RASK	xx.xx.379.xxx S 2005-7 RASK	xx.xx.368.moc S 2504-7 RASK	xx.xx.373.xxx S 3006-7 RASK
68 Spannfeder	03.352.00.04.0	03.352.00.04.0	03.352.00.04.0	03.352.00.04.0	03.352.00.04.0
69 Zugfeder ->06/0998	--	03.397.10.02.0	--	03.397.10.02.0	03.397.22.09.0
Zugfeder 06/1998->	03.397.10.03.0	03.397.10.03.0	03.397.10.03.0	03.397.10.03.0	03.397.22.09.0
111 Stopfen	02.3704.65.00	02.3704.42.00	02.3704.42.00	02.3704.65.00	02.3704.43.00